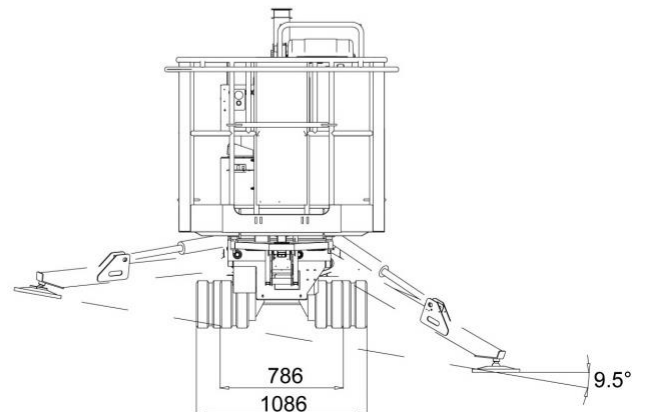
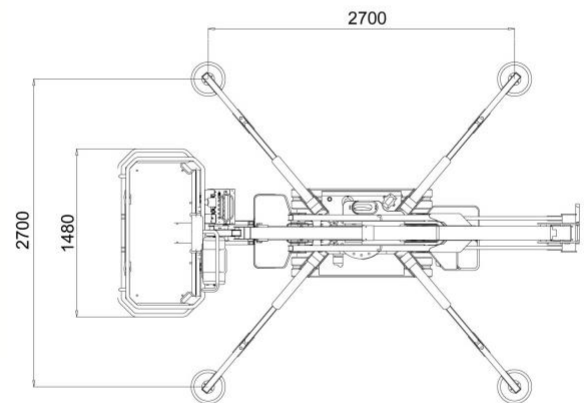
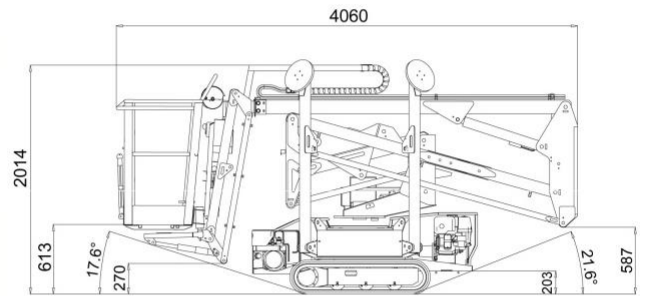
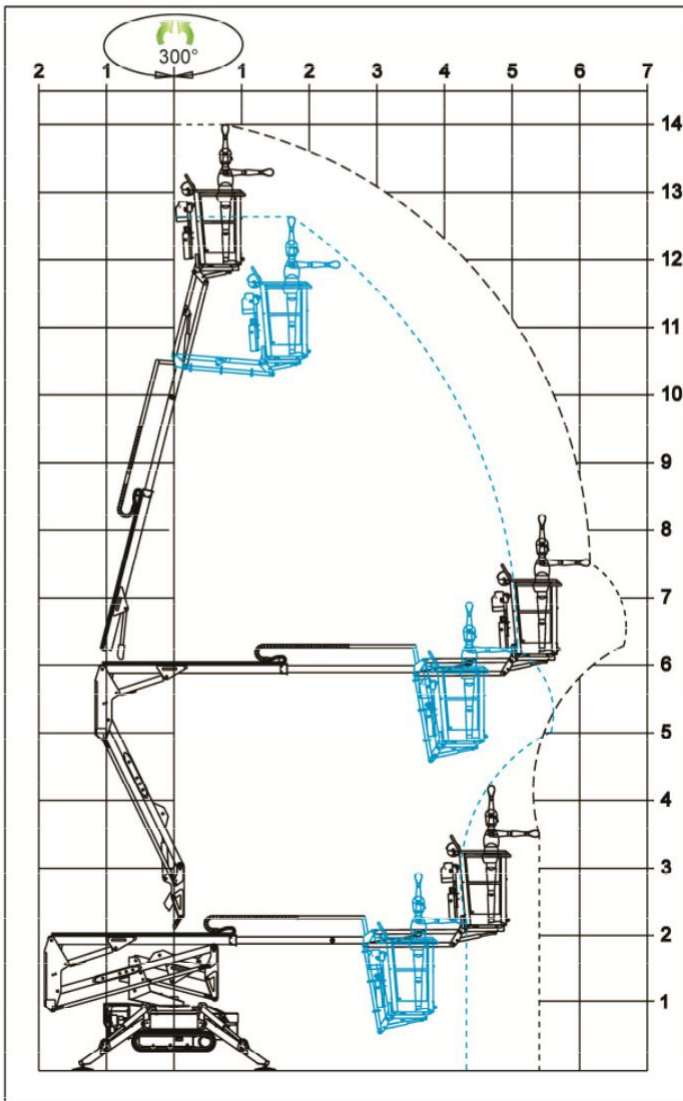


# Hinowa Goldlift 14.70 IIS

## Gelenk-Teleskop-Arbeitsbühne mit Korbarm auf Raupenfahrgestell



## Hinowa Goldlift 14.70 IIS

### Gelenk-Teleskop-Arbeitsbühne mit Korbarm auf Raupenfahrgerüst

#### Technische Daten

<b>Bei Korblast (1 Person + Werkzeug)</b>	<b>120 kg</b>
Arbeitshöhe max.	ca. 14,00 m
Plattformhöhe max.	ca. 12,00 m
Seitliche Reichweite	ca. 7,00 m
Arbeitskorb (LxBxH)	1.40 x 0,70 x 1,10 m
<b>Bei Korblast (2 Personen + Werkzeug)</b>	<b>200 kg</b>
Arbeitshöhe max.	ca. 12,60 m
Plattformhöhe max.	ca. 10,60 m
Seitliche Reichweite	ca. 5,70 m
Arbeitskorb (LxBxH)	1,40 x 0,70 x 1,10 m
Gesamtlänge	ca. 3,98 m
Gesamthöhe	ca. 1,98 m
Durchfahrts-Breite min.	ca. 0,85 m
Raupenfahrwerk eingefahren	ca. 0,78 m
Raupenfahrwerk ausgefahren (verbreitert)	ca. 1,08 m
Gewicht Standardausführung	ca. 1700 kg
Max. Flächenpunktdruck auf einer Stütze	ca. 1,9 daN / cm <sup>2</sup>
Max. Flächendruck auf einer Stütze	ca. 1330 daN
Max. Flächendruck der Raupe	ca. 1700 daN / 0,50 daN / cm <sup>2</sup>
Abstützflächen (Mitte bis Mitte Abstützteller)	2,7 m x 2,7 m
Abstützteller (Durchmesser)	300 mm
Abstützbar bis Geländeneigung	ca. 10° / 18 %
Bodenfreiheit (Abgestützt)	0,28 m
Drehbereich:                      Drehturm	ca. 360 °
Antriebsart	Raupe
Fahrgeschwindigkeit	0 - 1,5 km/h
Steigfähigkeit bis max.:	ca. 24° / 43 %
Maximal zulässige Windbelastung	12,5 m/s
Maximal zulässige Schrägstellung bei Arbeitsbühnenbetrieb	1 °
<b>Antriebsaggregat Standard</b>	
Honda iGX 440 / 1- Zylinder- Benzinmotor	15 CV-3000 rpm
Elektromotor	230 V / 2,2 kW / 13,5 Ah / Nennwert

Sämtliche Angaben sind unverbindlich und ohne Gewähr. Änderungen ohne Ankündigung vorbehalten. Bilder und Zeichnungen dienen nur der Illustration. Für den sachgemäßen Gebrauch dieser Maschine ist die entsprechende Betriebsanleitung heranzuziehen.